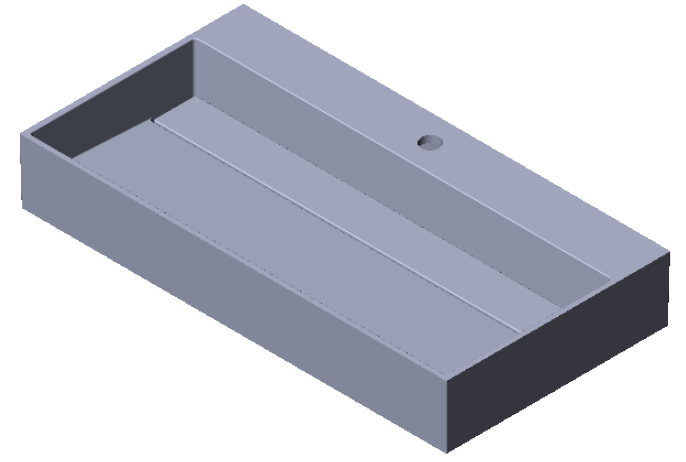
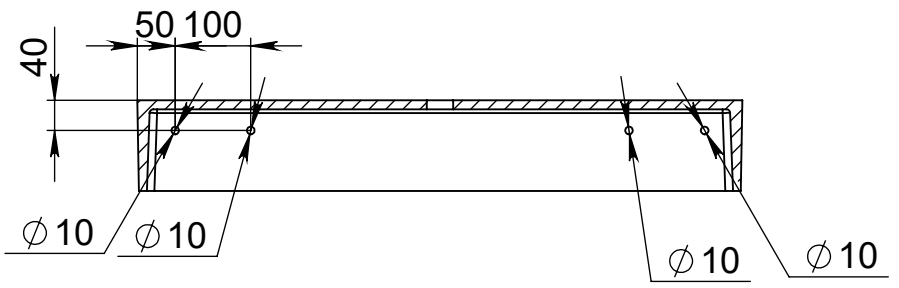


B-B



Tolerancje długości	+3/-3 mm	Konstruktor	Data projektu	Skala	1:10
Tolerancje szerokości	+1,5/-1,5mm	ID projektu	08.12	Nazwa	ISLAND 800
Tolerancje otworu na baterię	+3/-3 mm	Miraggio	№ kodu	Wymiar	800/420
Tolerancje otworu na przelew	+3/-3 mm		Tolerancje wagi	±3%	WAGA
Tolerancje wysokości	+2/-2 mm				